



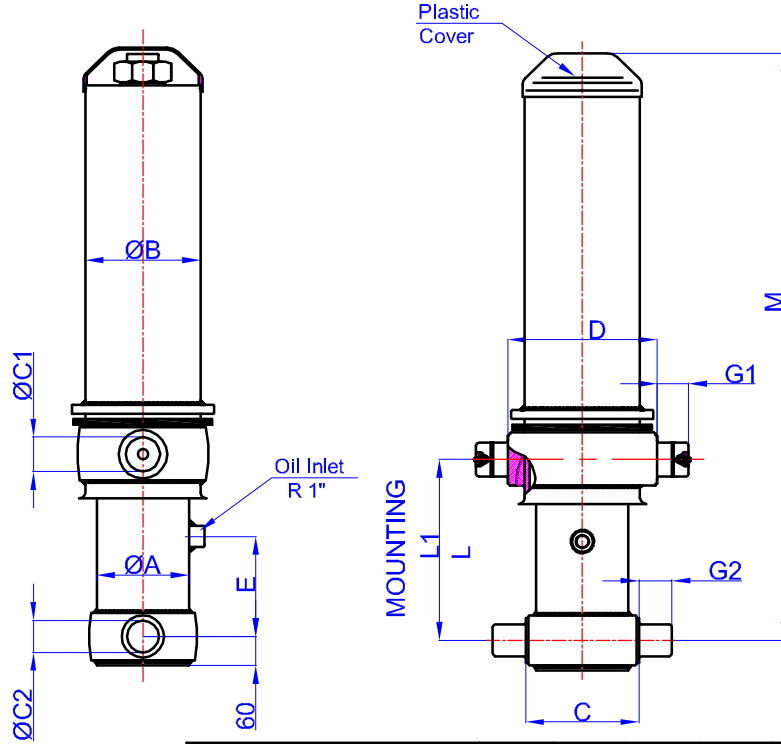
GALİPOĞLU
HIDROMAS

Phone : +90 332 239 08 52 (pbx)
 Fax : +90 332 239 08 51
 Mail : hidromas@hidromas.com
 Address : Büyükkayacık Mah. Konya O.S.B. 3 Nolu Sk No:1/A 42250
 SELÇUKLU / KONYA
 TÜRKİYE

GHS 175 x 5 x 5975 H

Stock Code : 43175559756

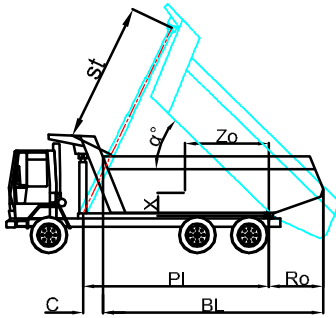
Reference No : 01-001



- A : 197 mm
- B : 242 mm
- C : 240 mm
- C1 : 65 mm
- C2 : 60 mm
- D : 340 mm
- E : 190 mm
- G1 : 60 mm
- G2 : 60 mm
- L : 343 mm
- *L1 : 373 mm
- M : 1535 mm

* Inc 30 mm pull out :
 tolerance +20 -0
 Hard Chromed all stages
 Working Pressure : 170 Bar
 Max. Working Pressure : 190 Bar

STAGE	1	2	3	4	5	6	7	8	TOTAL
EFFECTIVE DIAMETER (mm)	Ø175	Ø154,5	Ø135	Ø116	Ø98				
STROKE	1195	1195	1195	1195	1195				5975
OIL DISPLACEMENT (L)	30	24	18	13,5	10				103
THRUST AT 170 BAR (TONS)	40	31	24	18	12				



BL (body length)
 Ro (rear overhang)
 Ycog (vert. pos. centre of gravity)
 PI (Pivot length)
 $\alpha^\circ = \frac{st \times 60}{PI}$

	7600			7400			7200		
BL	200	500	800	200	500	800	200	500	800
Ro	45	47	49	46	48	51	48	50	52
Ycog									
600	34	37	41	35	38	43	36	40	45
900	37	41	46	38	42	49	39	44	51
1200	40	45	52	41	47	55	43	50	60
st	5700	5718	5716	5673	5680	5780	5760	5750	5720

Weight : -- Kg

Drawing No : 43175559756-01-001