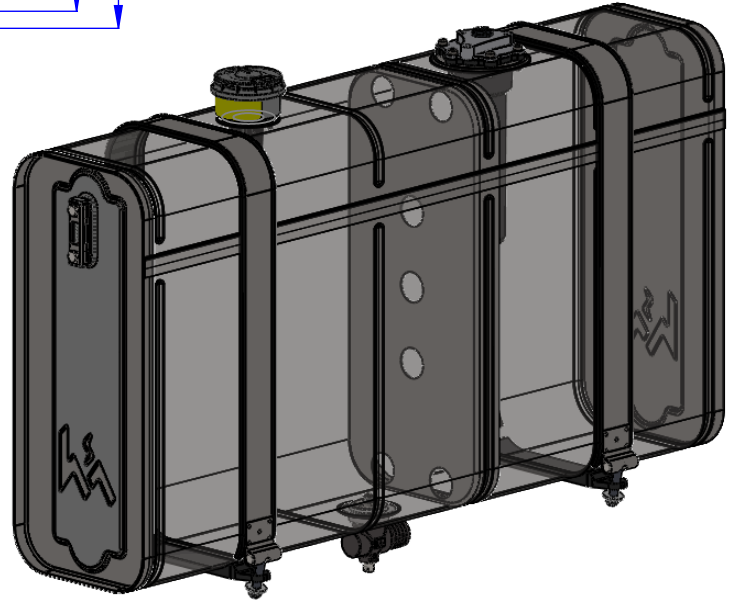
**Specifications / Özellikler**

Working volume / Çalışma hacmi	212 L
Total volume / Toplam hacim	245 L
Suction connection / Emiş hattı çıkışı	Ø45mm for R4 hose
Return line / Geri dönüş hattı	----
Working temperature	-30°C / +80°C
Paint / Boya	
Body, metal strap, support / Gövde, kuşak, ayak	RAL 9005 poliester 80 µ (Min. 60%)
Tightening torque / Sıkma torku (± %10 Nm)	
Support / Ayak	---
Metal strap / Kuşak	25
Maintenance / Bakım	
Return filter element / Geri dönüş filtre elemanı	Replace twice a year / yılıda 2 defa değiştir.
Air breather filter / Depo kapağı filtresi	
Connection parts torque control / Bağlantı elemanları tork kontrolü	Check once a week / haftada 1 defa kontrol et.



ADI / NAME	TARİH DATE	İMZA SIGN.	Parça Adı / Part Name	Stok kodu / Stock code
ÇİZEN / DRAWN	S.TUGER	20-03-2020	YAĞ TANKI ŞÜK 212L FGD 3B-200 (294x694x1300) / OIL TANK RM RLF 3B- 200 DCV	4833835212- 0003
KONT./CHECKED	E.SIMSEK	30.1.2022		Op. No. Op. Kodu/Code
ONAY/APPROVAL	M.YILDIZ	31.01.2022		0000
ÖN GÖRÜNÜM				
Değişiklikler Modifications		gemfa 300L filtre -40 250 L oldu	Açıklama Explanation	ürün değişikliği
Verilmeyen Toleranslar		Format	Ölçek	Ağırlık/Weight
		A4		60.04 kg
Yüzey kaplama / Surface coating:				
Rev. No: 01		Rev. Tarihi/Date: 01 / 10.03.2020		



HİDROMAS
GALİPOĞLU®