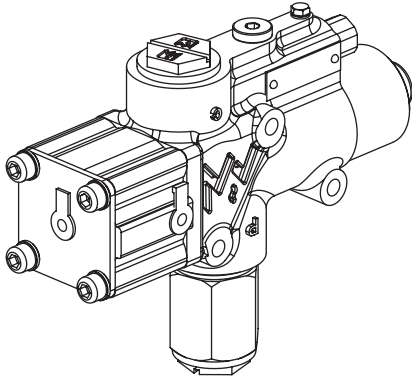




GALIPOĞLU®

HİDROMAS



VENTİL KULLANMA KLAVUZU



ISO 9001
BUREAU VERITAS
Certification
N°1183113



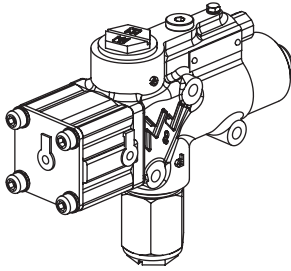


İÇİNDEKİLER

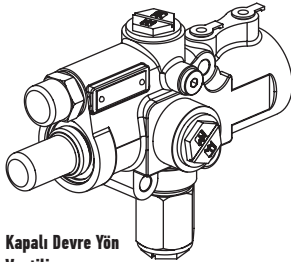
01 Ürün Tanıtımı	3-5
02 Çalışma Sıcaklığı	6
03 Hidrolik Yağ	6
04 Filtreleme.....	6
05 Montajda Dikkat Edilecek Hususlar	6
06 Ventil Çalışırken Dikkat Edilecek Hususlar	8
07 Bakım Tablosu	8
08 Arıza Giderme	9
09 Garanti Hükümleri ve Koşulları	10
10 Depolama Koşulları	12



01 ÜRÜN TANITIMI

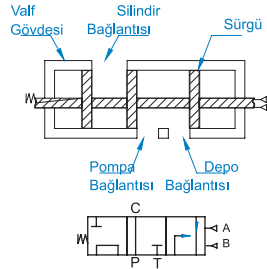


Açık Devre Yön Ventili



Kapalı Devre Yön Ventili

Valf: İçinde akan sıvıyı yeniden yönlendirme, serbest bırakma, durdurma gibi işlevleri, dışarıdan mekanik, elektrik veya bir akışkan ile kumanda edilerek yerine getiren hidrolik devre elemanıdır.



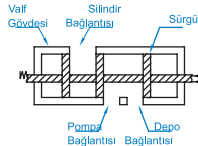
Valfler Nereelerde Kullanılır: Yön kontrol valfleri hidrolik hatlarda akışkanın akışını kontrol etmek ve hidrolik silindirin hareket yönünü değiştirmek veya başlatmak, durdurmak için kullanılır.

Yön Ventil Çeşitleri :

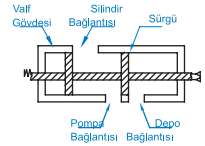
1- Kapalı Devre • 2- Açık Devre

Normalde Kapalı Olan Valf; Pompa akışkanını ventile iletmeye başladığında, (ventile komut verilmeden) akışkan ventilden silindire gider.

Normalde Açık Olan Valf; Pompa akışkanını ventile iletmeye başladığında, (ventile komut verilmeden) akışkan ventilden yağ tankına gider.



AÇIK DEVRE YÖN VENTİLİ



KAPALI DEVRE YÖN VENTİLİ



01 ÜRÜN TANITIMI

Açık Devre Yön Ventili

- Silindirin indirme ve kaldırma yapabilmesi için pnömatik girişlerden hava verilmelidir.
- Damperin askıda kalması için silindir açık iken ventil ilk konumuna getirilir. (Hava kesilir.)
- Ventil (0) ilk pozisyonunda akışkan Pompadan tanka gider. P → T

- Ventil (1.) birinci pozisyonunda akışkan pompadan silindire gider. P → C
- Ventil (2.) ikinci pozisyonunda akışkan pompadan ve silindirden Tankaya gider. P - C → T

Valf Adı	Mak. Debi	Hid. Bağlantı	Mak. Çalışma Basıncı	Pnömatik basınç	Filtrasyon	Sıcaklık Seviyesi	Yağ Tipi
3B 60 L Mekanik Açık Devre Yön Kontrol Ventili	60 L/min	G 1/2"	170 bar	--	≤ 25 µm (ISO 18/13)	-20/+90 °C	Mineral Yağ (DIN 51524 / 51525)
3B 60 L Pnömatik Açık Devre Yön Kontrol Ventili	60 L/min	G 1/2"	170 bar	6 – 10 bar	≤ 25 µm (ISO 18/13)	-20/+90 °C	Mineral Yağ (DIN 51524 / 51525)
3B 140 L Açık Devre Yön Kontrol Ventili	140 L/min	G 1"	170 bar	6 – 10 bar	≤ 25 µm (ISO 18/13)	-20/+90 °C	Mineral Yağ (DIN 51524 / 51525)
4B SB 140 L Açık Devre Yön Kontrol Ventili	140 L/min	G 3/4"	170 bar	6 – 10 bar	≤ 25 µm (ISO 18/13)	-20/+90 °C	Mineral Yağ (DIN 51524 / 51525)
3B 200 L Açık Devre Yön Kontrol Ventili	200 L/min	G 1"	170 bar	6 – 10 bar	≤ 25 µm (ISO 18/13)	-20/+90 °C	Mineral Yağ (DIN 51524 / 51525)
3B 250 L Açık Devre Yön Kontrol Ventili	200 L/min	G 1 1/4"	170 bar	6 – 10 bar	≤ 25 µm (ISO 18/13)	-20/+90 °C	Mineral Yağ (DIN 51524 / 51525)

**Kapalı Devre Yön Ventili**

- Silindirin indirme ve kaldırma yapabilmesi için pnömomatik girişlerden hava ventilmelidir.
- Damperin askıda kalması için silindir açık iken pto devreden çıkarılır.
- Ventil (D) ilk pozisyonunda akışkan Pompadan Silindire gider. P → C

- Ventil (H.) birinci pozisyonda akışkan hızlı şekilde pompadan ve silindirden Tanka gider. P - C → T
- Ventil (Y.) ikinci pozisyonda akışkan yavaş şekilde pompadan ve silindirden Tanka gider. P - C → T

Valf Adı	Mak. Debi	Hid. Bağlantı	Mak. Çalışma Basıncı	Pnömomatik basınç	Filtrasyon	Sıcaklık Seviyesi	Yağ Tipi
Kapalı Devre Yön Kontrol Ventili 1"	140 L/min	G 1"	170 bar	6 – 10 bar	≤ 25 µm (ISO 18/13)	-20/+90 °C	Mineral Yağ (DIN 51524 / 51525)
Kapalı Devre Yön Kontrol Ventili 3/4"	140 L/min	G 3/4"	170 bar	6 – 10 bar	≤ 25 µm (ISO 18/13)	-20/+90 °C	Mineral Yağ (DIN 51524 / 51525)
Kapalı Devre Yön Kontrol Ventili Tank Tipi 1"	140 L/min	G 1"	170 bar	6 – 10 bar	≤ 25 µm (ISO 18/13)	-20/+90 °C	Mineral Yağ (DIN 51524 / 51525)
Kapalı Devre Yön Kontrol Ventili Tank Tipi 3/4"	140 L/min	G 3/4"	170 bar	6 – 10 bar	≤ 25 µm (ISO 18/13)	-20/+90 °C	Mineral Yağ (DIN 51524 / 51525)
Kapalı Devre Yön Kontrol Ventili Mekanik Tip 1"	140 L/min	G 1"	170 bar	-----	≤ 25 µm (ISO 18/13)	-20/+90 °C	Mineral Yağ (DIN 51524 / 51525)
Kapalı Devre Yön Kontrol Ventili Mekanik Tip 3/4"	140 L/min	G 3/4"	170 bar	-----	≤ 25 µm (ISO 18/13)	-20/+90 °C	Mineral Yağ (DIN 51524 / 51525)



02 ÇALIŞMA SICAKLIĞI

Yağ sıcaklığı 35 - 55° C arasında olmalıdır.

Yağ sıcaklığı minimum -30° C olmalıdır.

Yağ sıcaklığı maksimum 100° C olmalıdır.



03 HİDROLİK YAĞ

Sistemde mineral bazlı hidrolik yağ kullanılmaktadır. Sistemdeki hidrolik yağın viskozitesi 12-100 cSt(mm² /s) arasında olmalıdır. İdeal viskozite 20-40 cSt arasındadır. Soğuk havalarda düşük viskoziteli, sıcak havalarda yüksek viskoziteli hidrolik yağlar tercih edilmelidir.

	KIŞ AYLARINDA	YAZ AYLARINDA	YAZ AYLARINDA (SICAKLIK ≥ 40 °C)
MARKA	ISO 32	ISO 46	ISO 86
BP	ENERGOL HLP 32	E N E R G O L HLP 46	ENERGOL HLP 68
MOBİL	D.T.E 24	D.T.E 25	D.T.E 26
SHELL	TELLUS 32	TELLUS 46	TELLUS 68
PETROL OFİSİ	RANDO OIL HD 32	RANDO OIL HD 46	RANDO OIL HD 68



04 FİLTRELEME

Sistemde mutlaka bir yağ geri dönüş ve hava filtresi bulunmalıdır.



UYARI: Kesinlikle emiş filtresi kullanılmamalıdır.

En verimli filtreleme 10 µm'dür. 25µm değerine kadar filtrelemeye müsaade edilebilir.

Filtrelerin periyodik olarak bakım ve kontrolleri yapılmalıdır.

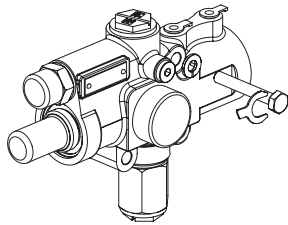
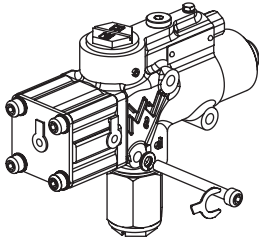


05 MONTAJDA DİKKAT EDİLECEK HUSUSLAR

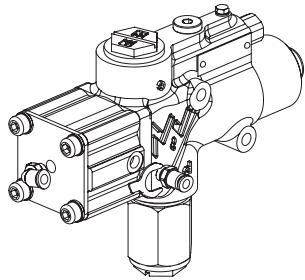
- 1-) Ventil oturma yüzeyi pleyt ile paralel olmalıdır. Aynı zamanda yüzey pürüzlülüğü O'ringin çalışma şartlarına uygun olmalıdır.
- 2-) Hidrolik rakorlar R 1" yada R3/4" olmalıdır. Metrik yada konik diş olmamalıdır.
- 3-) Kesinlikle boyanmamalıdır. Boya yapılacaksa ventil mili kesinlikle boyanmamalıdır.
- 4-) Ventil Bağlantı Civatalarının Tork Değerleri aşağıdaki gibi olmalıdır
- 5-) Ventil Pnömatik çıkışlarına elektrik/elektronik özellikli cihaz takıldığı takdirde bu cihazların sıvı temasına karşı korumalı olmalıdır.



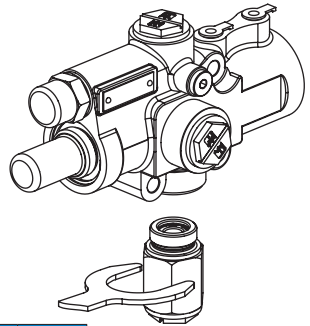
05 MONTAJDA DİKKAT EDİLECEK HUSUSLAR



	M8	M10
Alüminyum pleyt	15 Nm	20 Nm
Çelik pleyt	25 Nm	25 Nm



Pnömatik Rakor	Tork Nm
R 1/4"	10 Nm
R 1/8"	8 Nm



Giriş-Çıkış Rakoru	Tork Nm
R 3/4"	60 Nm
R1"	75 Nm
R1 1/4"	115 Nm



06

VENTİL ÇALIŞIRKEN DİKKAT EDİLECEK HUSUSLAR

- 1-) Damper kalkamaması durumunda mutlaka servis hidromas yetkilisi ile irtibata geçin,
- 2-) Ventil yada sınır kontrol tanka açık kalması durumunda kullancının damperi kaldırmak için gaza basması pompa veya herhangi bir hidrolik aksama zarar verebilir. bu durumda oluşan arızalar garanti dışıdır.
- 3-) Sistem hava basıncı 6-12 bar aralığında olması gerekir.
- 4-) Yön ventili- sınır ventili mili üzerinde boya yada kaynak çapağı gelmesine dikkat edilmelidir. Bu hata nedeniyle

oluşan arızalar garanti dışıdır.

- 5-) Yön ventili basınç ayarı oynandığı takdirde oluşan arızalar garanti dışıdır (170 bara aralıdır.)
- 6-) Yön ventili üzerindeki metal etikete boya gelmemesine dikkat edilmelidir. Daha sonra ihtiyaç olduğunda bu etiketlerden ürünün stok bilgilerine kolayca ulaşılabilir.
- 7-) Yön ventili montaj talimatına uygun montaj yapılmalıdır. Bağlantı yapılan yüzey düzgün olmalıdır. Bağlantı yapıldığında düşük toleranslarla çalışan mil kasıtından kaynaklı olarak konum değiştirmeyecektir.
- 8-) Kasa açık haldeyken altına girip herhangi bir işlem yapılmamalıdır.
- 9-) Ürün basınç altındayken ürüne müdahalede bulunmayınız.



07

BAKIM TABLOSU

	Parça Adı	Günlük	Haftalık	6 ay veya 1 yıl
Genel Bakım	Hava Hortumu Hava Kontrolü	Hasar ve kaçak için kontrol Operasyon hasarı ve kaçığı kontrolü	Hasar ve kaçak için kontrol	
	Silindir Pompa Hidrolik hortum Hidrolik valf	Silindir kontrolü (hasar ve kaçak için) Pompa yağ ikaz deliği kontrolü Hasar ve kaçak için kontrol Tüm bağlantı civatalarının torklarının kontrolü	Silindir temizliği (dış yüzeyi) Yağ kaçığı kontrolü	
	Yağ tankının yağ seviyesi Yağ tankının yağ filtresi Yağ tankının hava filtresi Yağ tankının somun ve civataları	Seviyeyi kontrol et ve doldur Yağ tankında yağ kaçığı kontrolü	Filtrenin kirlilik kontrolü Hava filtresinin kontrolü Somun ve civatanın tork kontrolü	Geri dönüş filtresi değişimi Hava filtresi değişimi Yağ değişimi Yağ tankının iç temizliği
Greslenecek noktalar	Silindir Bağlantıları	Şantiyelerde kullanılan araçlardaki kasa ve şasi braketini günlük olarak greslenmelidir.	Şasi braketinin greslenmesi Kasa braketinin greslenmesi Dana gözünün greslenmesi Beşik yerinin greslenmesi	
	Kasanın bütün tipleri		Arka menteşelerinin greslenmesi Ön menteşelerin greslenmesi	
	Damper sabitleyici		Damper sabitleyicinin greslenmesi	



08

ARIZA GİDERME

	PROBLEM	NEDEN	ÇÖZÜM
A	Ventil damperi kaldırma pozisyonundan, durdurma pozisyonuna geçtiğinde aracın durmaması	Ventil mili damper kaldırma konumunda takılı kalmıştır. Joistik egzost kısmından hava atmamıştır.	Ventil indirme pozisyonuna alınır. (problem devam ediyorsa en yakın servisle irtibata geçilir.) Ventile bağlı hortumu sök-tak yapılmalı. (problem devam ediyorsa en yakın servisle irtibata geçilir.)
B	Damper düğmesine yada bobinlere yağ geliyorsa	Ventil sızdırmazlık elemanları deforme olmuştur.	En yakın servisle irtibata geçilir.
C	Debriyaj basıldığında damper aşağı iniyorsa	Silindirden yağ tankına kaçak oluşmuştur. (Ventil mili indirme pozisyonunda takılı kalmıştır. Hidrolik sınır kontrol mili takılı kalmıştır.) Ventil bilyalı rakor altına pislik almıştır. Basınç ayar subap kısmına pislik almıştır	Ventil ve hidrolik sınır kontrol milleri kontrol edilmeli. Hidrolik yağ ve bilyalı rakor temizlenmeli.
D	Yön ventili mili konum değiştirmiyorsa	Sistem hava basıncı yeterli değildir. Hava hortumlarında kaçaklar olabilir. Hortum içerisindeki hava donmuştur. Hava hortumlarında kırılma olabilir.	Yön ventili mili konum değiştirmiyorsa
E	Yön ventilinde dışa yağ kaçakları oluşursa	Sızdırmazlık takımı deforme olmuştur.	Hidromas yetkili servisiyle irtibata geçiniz.
F	Kapalı devre yön ventili olan araçlarda damper kaldırma işlemi yapıldığı halde damper kalkmıyorsa	Ventil mili indirme pozisyonunda takılı kalmıştır. Hidrolik sınır kontrol mili takılı kalmıştır. Joistik indirme konumu açık kalmıştır.	Ventil ve hidrolik sınır kontrol milleri kontrol edilmeli.



09 GARANTİ HÜKÜMLERİ VE KOŞULLARI

GALİPOĞLU HİDROMAS HİDROLİK OTOMOTİV SAN. ve TİC. A.Ş. ("Hidromas") olarak ürünlerin garantisini sadece aşağıdaki durumlarda geçerlidir.

- 1- Hidromas tarafından üretilen aşağıdaki ürünler garanti kapsamındadır.
 - a) Hidrolik silindirdir
 - b) PTO & Pompa
 - c) Yön denetim valfi
 - d) Dampere kaldırma düğmesi ve Joystick
 - e) Sınırlama kontrol valfi;
- f) Yağ tankı (geri dönüş filtresi, depo kapağı, vana dâhil)
- 2- Hidromas ürünleri kullanma, montaj ve bakım kılavuzlarına göre kullanılıp, bakımları yapıldığı zaman garanti geçerlidir.
- 3- Yukarıdaki ürün listesi için, garanti periyodu teslim tarihinden itibaren 12 ay (1 yıl) geçerlidir. EDCO kullanan araçlarda ise garanti süresi 24 ay (2 yıl) ya da 20.000 damper kaldırma sayısının tamamlanmasına kadardır.
- 4- Garanti koşulu aşağıdaki durum oluştuğunda geçerli değildir. Eğer
 - a) Seri numarası kaybolmuş, okunmuyor ya da zarar görmüşse
 - b) Kullanma, bakım, montaj kılavuzuna göre kullanılmamış ya da bakım yapılmamışsa
 - c) Ekstra boya kaplanırsa
 - d) Hidromas'ın kontrolü dışındaki zorlamalardan kaynaklanan hasar oluşursa,
 - e) Ürünler, Hidromas'ın deposundan ayrıldıktan sonra taşıma esnasında hasar oluşursa,
 - f) Müşteri tarafından eksik ya da hatalı montajdan kaynaklı hasar oluşursa,
 - g) Kötü ya da uygun olmayan operasyonlardan hasar oluşursa,
 - h) Dış etkenlerden dolayı hasar oluşursa,
 - i) Aşırı yüklemelerden kaynaklı hasar oluşursa,
 - j) Dengesiz yüklemelerden kaynaklı hasar oluşursa,
 - k) Yetersiz yağlamadan kaynaklı hasar oluşursa,
 - l) Yanlış montajla ilişkili diğer problemler,
 - m) Hidromas tarafından yetkilendirilmemiş kişi tarafından yapılan servis sonucundan kaynaklı hasar oluşursa,
 - n) Yön denetim valfinin üzerindeki setskurun oynanmasından kaynaklı

hasar oluşursa,

- o) Hidromas tarafından yetkilendirilmemiş kişi tarafından ürünlerin montaj ve de montajın yapılmasından kaynaklı hasar oluşursa.
- 5- Hidromas yetkili servis ya da bayi tarafından garanti dâhilinde değiştirilen ürünler gerektiğinde incelenmek amacıyla üretici firma tarafından istenir. Bu arızalı ürünler Türkiye'de üretici firmaya maksimum 1 ay içinde gönderilmelidir. Yurtdışında maksimum 1 yıl depolarında ürünleri tutulmalıdır.
- 6- Garanti dışı durumlarda; Hidromas taşıma masrafları ya da seyahat giderleri için herhangi bir sorumluluk kabul etmez.
- 7- Herhangi bir arıza olduğunda, müşteri en yakın Hidromas servis noktasına gitmelidir. Bu servis sırasında taşıma ve ulaşım giderleri müşteriye aittir.
- 8- Garanti periyodu boyunca, ürünler son kullanıcı tarafından kullanma kılavuzuna, bakım kılavuzuna göre düzenli zamanlarla bakım yapılmalıdır. Ürünler kullanma kılavuzunun içindeki bakım tablosuna göre bakım ve servis yapılmalıdır.
- 9- Müşteri'nin son kullanıcı bakım kılavuzuna göre hidrolik sistemi periyodik olarak kontrol etmelidir.
- 10- Garantinin haktı ve kabul olduğu yerde,
 - Hasarlı parçaların/ürünlerin tamiri, yapılır. Tamirin mümkün olmadığı durumlarda ürün değişimi yapılır.
- 11- Hidromas servis noktası, kendisi tarafından arızalı ürünün teslim alındığı tarihten itibaren 30 iş günü içinde garanti dâhilindeki ürünün tamirini yapmayı taahhüt eder. Eğer ürün tamir edilemiyorsa, Hidromas geçici ya da yeni bir ürünü müşteriye ücretsiz olarak tedarik etmektedir. Hidromas tarafından yapılan incelemeler sonucunda, eğer ürün garanti dâhilinde ise Hidromas servisi müşteriye herhangi bir ücret almayacaktır.
- 12- Hidromas ya da Hidromas yetkili servisi; son kullanıcı, müşterinin, 3. şahısların hatalarından veya Hidromas ürünlerinin montaj edildiği araç ya da makine/lerde oluşan arızaların sonucunda bozulan Hidromas ürünlerinden sorumlu olmayacaktır.
- 13- Kullanma, montaj, bakım kılavuzuna göre ürünler kullanılmayıp bunun sonucunda bir arıza, hasar ya da kayıp oluştuğunda ne Hidromas ne de Hidromas servisi herhangi bir sorumluluk kabul etmeyecektir.

İMALATÇI / MANUFACTURER	GAİİPOĞLU HİDROMAS HİDROLİK OTOMOTİV SAN. VE TİC. A.Ş
İMALATÇI ADRESİ MANUFACTURER ADDRESS	KONYA OSB BÜYÜK KAYACIK MAH. 3 NOLU SOKAK NO:1A SELÇUKLU / KONYA
ÜRÜN ADI / PRODUCT NAME	YÖN DENETİM VALFİ AÇIK DEVRE (OPEN LOOP DIRECTIONAL VALVE) YÖN DENETİM VALFİ KAPALI DEVRE (DIRECTIONAL VALVE)
MODEL	3B 60 L Mekanik Açık D.Y.K.V. Kapalı D.Y.K.V.1" 3B 60 L Pnömatik Açık D.Y.K.V. Kapalı D.Y.K.V.3/4" 3B 140 L Açık D.Y.K.V. Kapalı D.Y.K.V. Tank Tipi 1" 4B SB 140 L Açık D.Y.K.V. Kapalı D.Y.K.V. Tank Tipi 3/4" 3B 200 L Açık D.Y.K.V. Kapalı D.Y.K.V. Mekanik Tip 1" 3B 250 L Açık D.Y.K.V. Kapalı D.Y.K.V. Mekanik Tip 3/4"
TİP / TYPE	Mekanik, Pnömatik
UYGULANAN STANDARTLAR / THE FOLLOWING STANDARTS	TS EN ISO 12100:2010 / TS 8425 / EN ISO 12100:2010
UYGULANAN DİREKTİFLER / THE FOLLOWING DIRECTIVES	2006 / 42 / AT – 2006 / 42 / EC
TASARIMIN KULLANIM AMACI / PURPOSE OF DESIGN USING	PNÖMATİK ENERJİYİ MEKANİK ENERJİYE ÇEVİRMEK (TO CONVERT PNMOTICAL ENERGY INTO MECANICAL ENERGY)
YER - TARİH / PLACE - DATE	KONYA, 12.09.2017

YÖN DENETİM VALFLERİMİZ, MONTAJ VE KULLANIM KLAVUZUNA GÖRE KURULDUĞU, İŞLETİLDİĞİ VE BAKIMI YAPILDIĞI TAKDİRDE, 2006/42/EC MAKİNE YÖNETMELİĞİNE UYGUNDUR. VALF KULLANICILARI BELGELERİMİZDE VE STANDARTLARDA BELİRTİLEN EMNİYET KURALLARINA UYMALIDIR.

OUR VALVES COMPLY WITH THE 2006/42/EC MACHINE REGULATIONS, IF THEY ARE MOUNTED, USED AND MAINTENANCED BY THE MOUNTING AND USER'S MANUEL. THE USER'S MUST OBEY THE SAFETY RULES THAT STATED IN THE INTERNATIONAL STANDARTS.


MUSTAFA GÜRÜLER
Yönetim Kurulu Üyesi


CENGİZ KADAKALOĞLU
Yönetim Kurulu Bşk. Vek.

FİRMA SORUMLUSU - İMZA / RESPONSE of COMPANY - SIGNATURE



10.0 DEPOLAMA KOŞULLARI

STORAGE CONDITIONS 10.0

Satın almış olduğunuz Hidromas ürünlerini kullanana kadar, açılmamış orijinal ambalajı içinde, aşağıda belirtilen depolama ve saklama koşullarına uygun olarak muhafaza ediniz. / Till the usage, purchased products from Hidromas should be stored inside an unopened original packing, consider the following conditions while storage.



- Yüksek ısıya maruz bırakmayınız
- Do not expose to high temperature.



- Sürekli ve direkt güneş ışınına maruz bırakmayınız.
- Do not expose to continous and direct sunlight.



- Tamamen kapalı veya üstü kapalı depolama alanlarında muhafaza ediniz.
- Protect in totally and uphead closed storage areas.



- Toz ve kirden koruyunuz, yabancı madde ve kimyasallar ile temasını engelleyiniz.
- Protect from sand and dirt, avoid contact from foreign material and chemicals.



- Rutubetli ve nemli ortamdan uzak tutunuz.
- Keep away from humid and moist environment.



- Mümkün olduğunca koruyucu yağının içinde ve orijinal ambalajıyla muhafazasını sağlayınız.
- As far as possible restore inside protective oil and original packing.



- Yağmur, kar vb. doğa olaylarından koruyunuz. / • Protect from rain, snow etc. natural events.
- Deniz, Okyanus suyu gibi yüksek tuzluluk oranına sahip korozyon kaynaklarından koruyunuz. / • Protect from corrsion sources like sea, ocean water containing high ratios of salt.



GALİPOĞLU®
HİDROMAS

Galipoğlu Hidromas Hidrolik Otomotiv San. ve Tic. A.Ş.
Büyükkayacık Mh Konya O.S.B. 3 Nolu Sk No: 1A Selçuklu / Konya / Türkiye
Tel: +90 332 239 08 52 • Fax: +90 332 239 08 51
www.hidromas.com • www.b2bhidromas.com • hidromas@hidromas.com