



GALİPOĞLU®
HIDROMAS

Phone : 90.332 239 08 52 (pbx)

Fax : 90.332 239 08 51

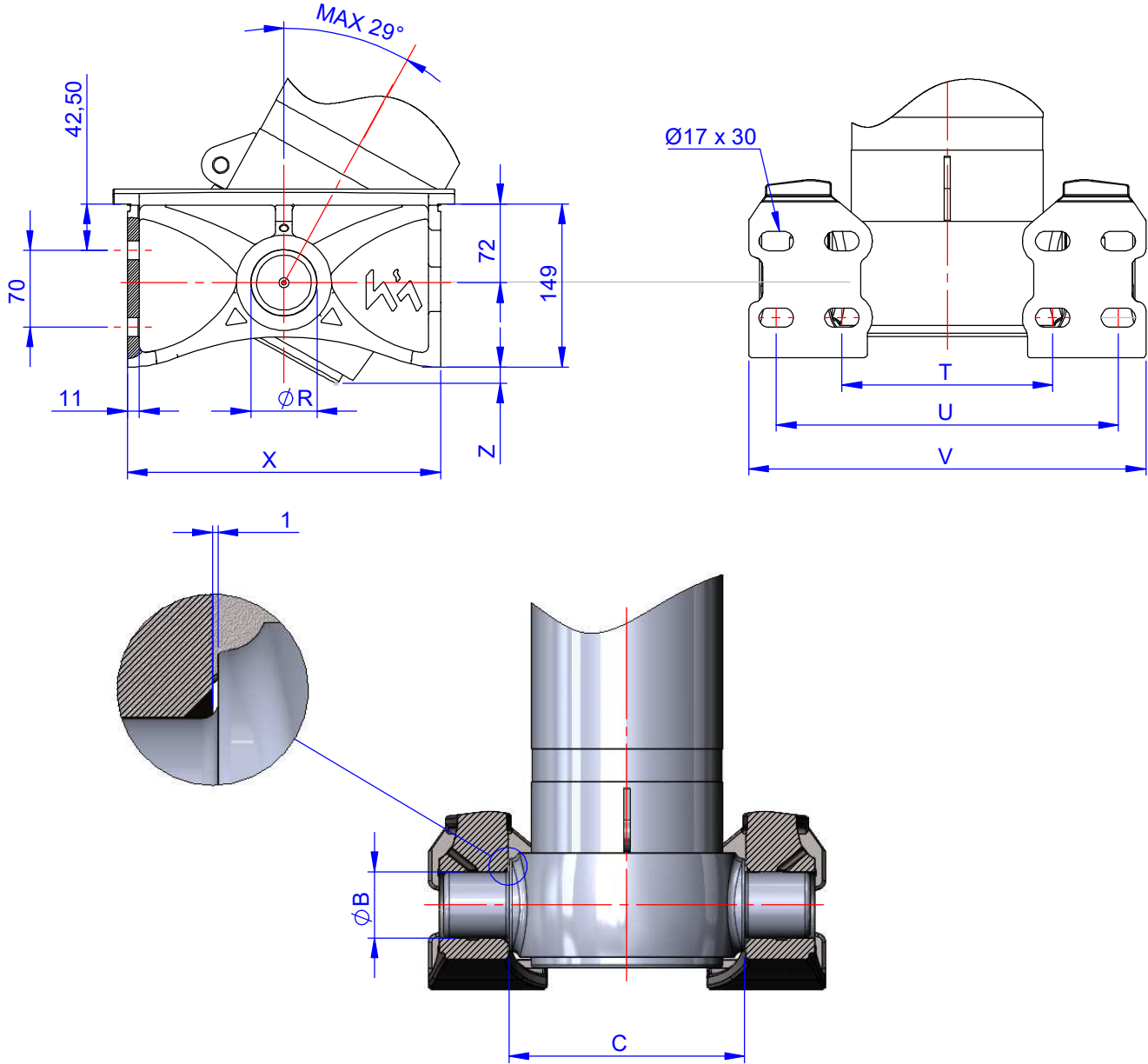
Mail : hidromas@hidromas.com

Address : Büyükkayacık Mah. Konya O.S.B. 3 Nolu Sk No:1/A 42250

SELÇUKLU / KONYA

TÜRKİYE

ŞASE BRACKETLERİ MONTAJ BİLGİLERİ CHASSIS BRACKETS MOUNTING INSTRUCTIONS



CYLINDER TYPE	STOK CODE	C	ØB	X	T	U	V	ØR	Z	TOTAL WEIGHT
43116.....	47000017-0001	170	60	286	147	267	318	60.8	3	~ 19 kg
43135.....		193	60	286	170	290	340	60.8	8	~ 19 kg
43155.....		215	60	286	192	312	362	60.8	15	~ 19 kg

* Silindirinizin "C" ölçüsü tablo değerleri dışında ise tablo değerleri referans alınamaz.

*

* Siparişinizin stok kodunu 47.....-0002 olarak vererseniz, bağlantı elemanları da (civata, somun, pul) gönderilecektir.

*

* Braketin standart renk kodu RAL 1036 (Farklı renk isterseniz satış birimimizle iletişime geçiniz.)

* Standard bracket is painted with RAL 1036 (