



GALİPOĞLU®
HIDROMAS

Phone : 90.332 239 08 52 (pbx)

Fax : 90.332 239 08 51

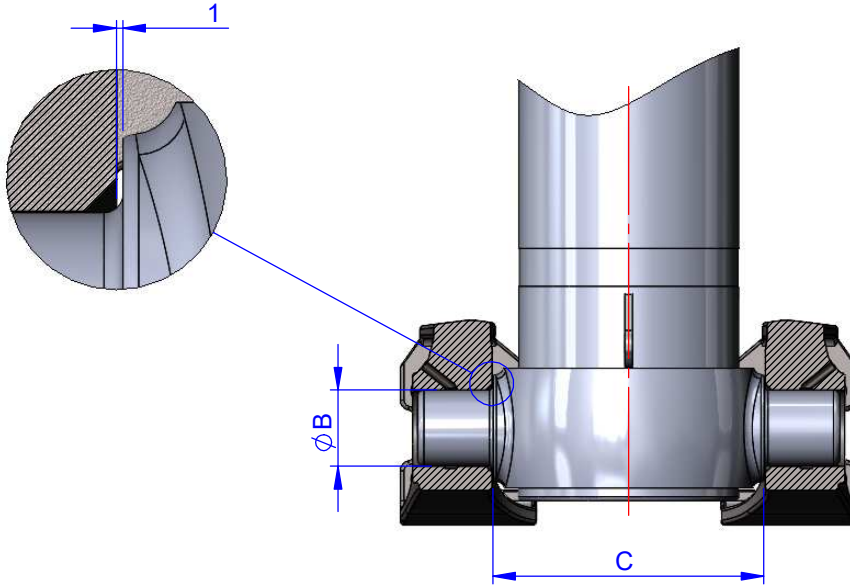
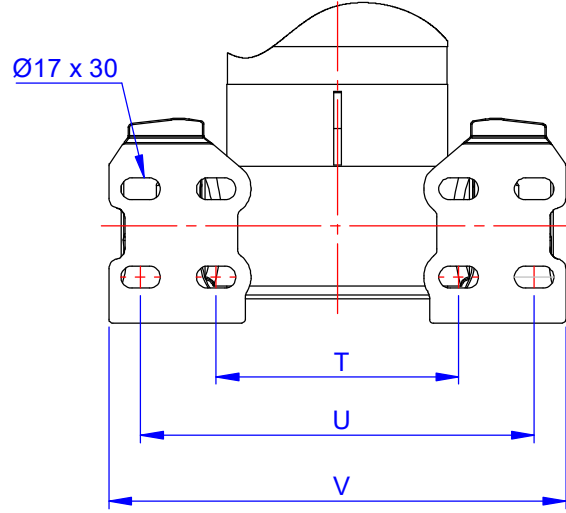
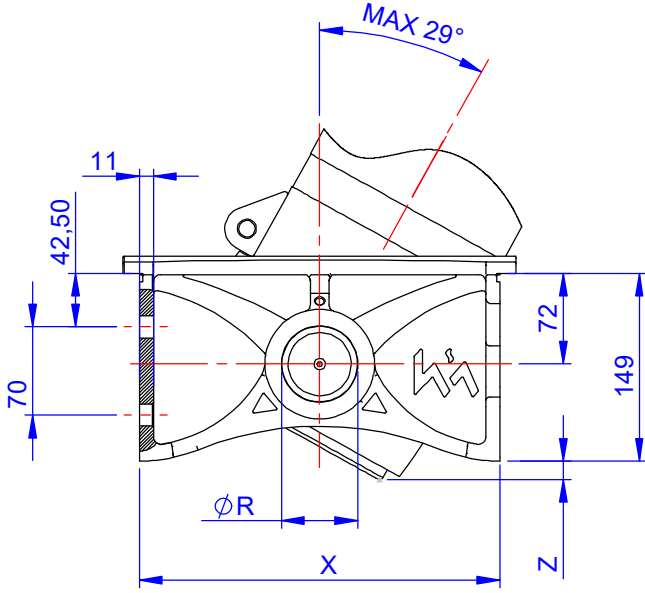
Mail : hidromas@hidromas.com

Address : Büyükkayacık Mah. Konya O.S.B. 3 Nolu Sk No:1/A 42250

SELÇUKLU / KONYA

TÜRKİYE

ŞASE BRACKETLERİ MONTAJ BİLGİLERİ CHASSIS BRACKETS MOUNTING INSTRUCTIONS



CYLINDER TYPE	STOK CODE	C	ØB	X	T	U	V	ØR	Z	TOTAL WEIGHT
43155.....	47000024-0001	215	60	368	192	312	361	70.8	15	~ 31,5 kg
43175.....	47000024-0001	240	60	368	218	338	386	60.8	19	~ 31,5 kg

* Silindirinizin "C" ölçüsü tablo değerleri dışında ise tablo değerleri referans alınmaz.

*

* Siparişinizin stok kodunu 47.....-0002 olarak verirseniz, bağlantı elemanları da (civata, somun, pul) gönderilecektir.

*

* Braketin standart renk kodu RAL 1036 (Farklı renk isterseniz satış birimizle iletişime geçiniz.)

* Standard bracket is painted with RAL 1036 (