



GALİPOĞLU®  
**HIDROMAS**

Phone : 90.332 239 08 52 (pbx)

Fax : 90.332 239 08 51

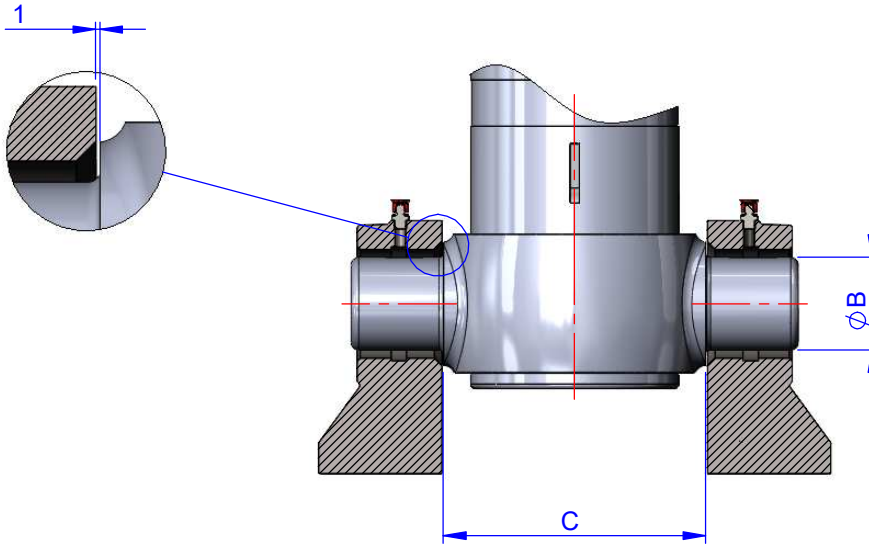
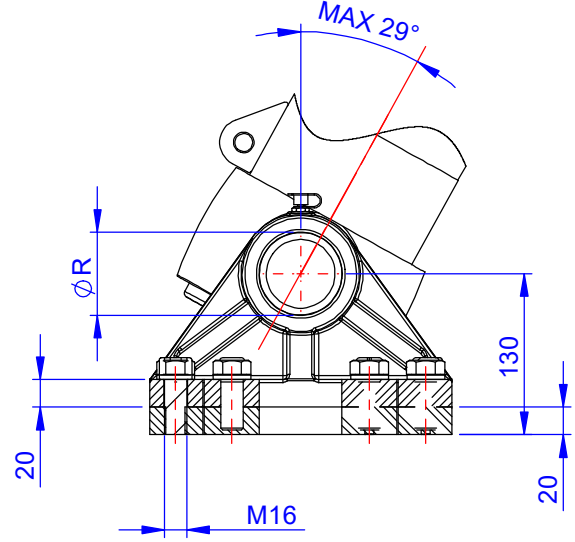
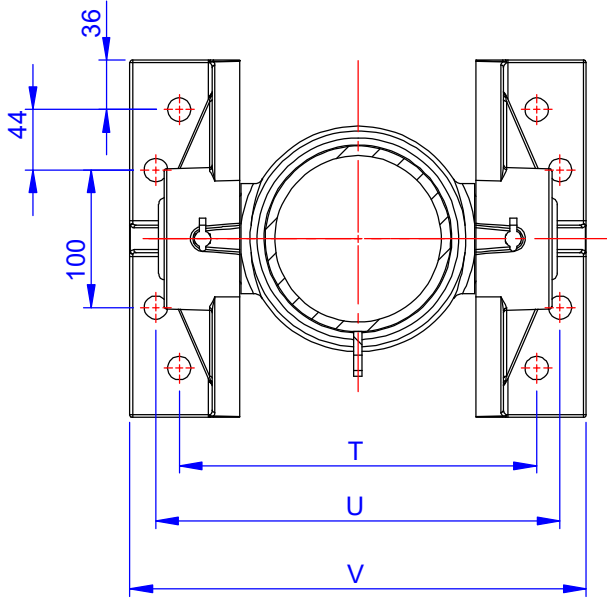
Mail : hidromas@hidromas.com

Address : Büyükkayacık Mah. Konya O.S.B. 3 Nolu Sk No:1/A 42250

SELÇUKLU / KONYA

TÜRKİYE

## ŞASE BRAKETLERİ MONTAJ BİLGİLERİ CHASSIS BRACKETS MOUNTING INSTRUCTIONS



CYLINDER TYPE	STOK CODE	C	ØB	X	T	U	V	ØR	Z	TOTAL WEIGHT
43220.....	47000012-0001	290	70	.	380	414	452	70.8	.	~ 21,5 kg

\* Silindirinizin "C" ölçüsü tablo değerleri dışında ise tablo değerleri referans alınamaz.

\*

\* Braketin standart renk kodu RAL 1036 (Farklı renk isterseniz satış birimizle iletişime geçiniz.)

\* Standard bracket is painted with RAL 1036 (

\* Kutu içerisinde; bağlantı plakası, civata ve pul bulunmaktadır.

\*