



GALİPOĞLU®  
**HIDROMAS**

Phone : 90.332 239 08 52 (pbx)

Fax : 90.332 239 08 51

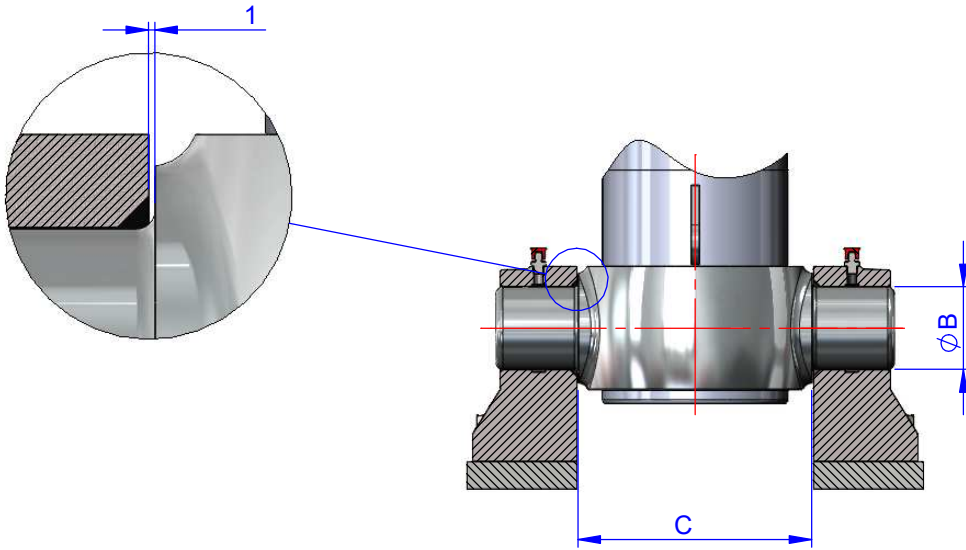
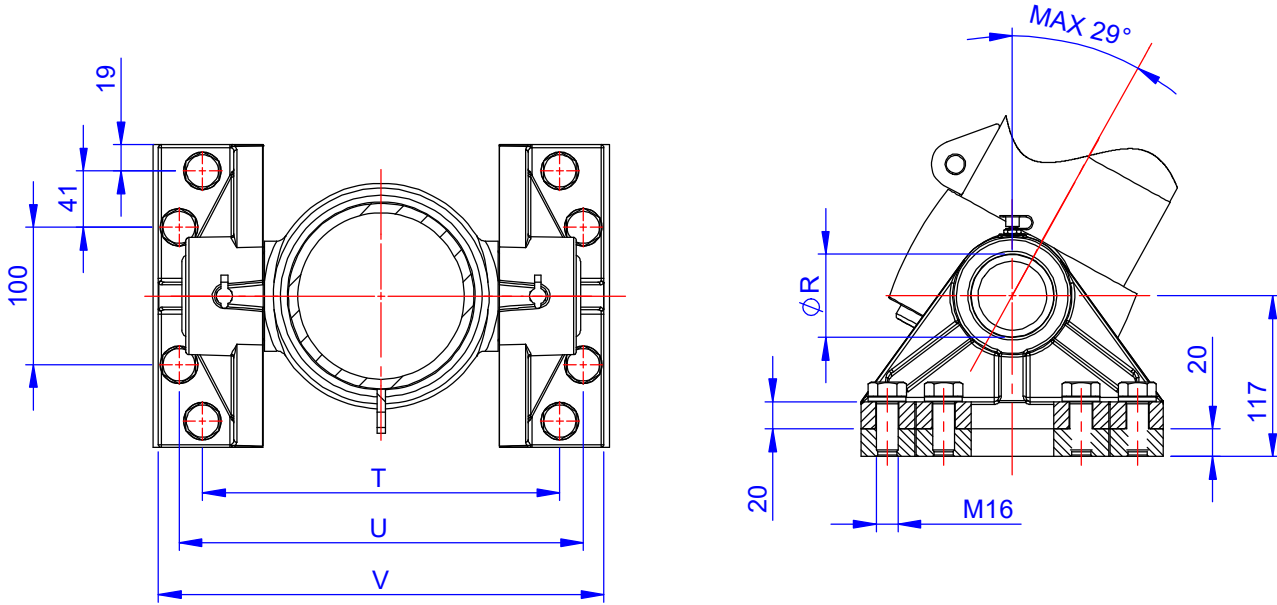
Mail : hidromas@hidromas.com

Address : Büyükkayacık Mah. Konya O.S.B. 3 Nolu Sk No:1/A 42250

SELÇUKLU / KONYA

TÜRKİYE

## ŞASE BRAKETLERİ MONTAJ BİLGİLERİ CHASSIS BRACKETS MOUNTING INSTRUCTIONS



| CYLINDER TYPE | STOK CODE     | C   | ØB | X | T   | U   | V   | ØR   | Z | TOTAL WEIGHT |
|---------------|---------------|-----|----|---|-----|-----|-----|------|---|--------------|
| 43220.....    | 47000050-0001 | 290 | 70 | . | 380 | 414 | 444 | 70.8 | . | ~ 17 kg      |
| 43245.....    |               | 340 | 70 | . | 430 | 434 | 494 | 70.8 | . | ~ 17 kg      |

\* Silindirinizin "C" ölçüsü tablo değerleri dışında ise tablo değerleri referans alınamaz.

\*

\* Braketin standart renk kodu RAL 1036 (Farklı renk isterseniz satış birimizle iletişime geçiniz.)

\* Standard bracket is painted with RAL 1036 (

\* Kutu içerisinde; bağlantı plakası, civata ve pul bulunmaktadır.

\*