



GALİPOĞLU®
HIDROMAS

Phone : 90.332 239 08 52 (pbx)

Fax : 90.332 239 08 51

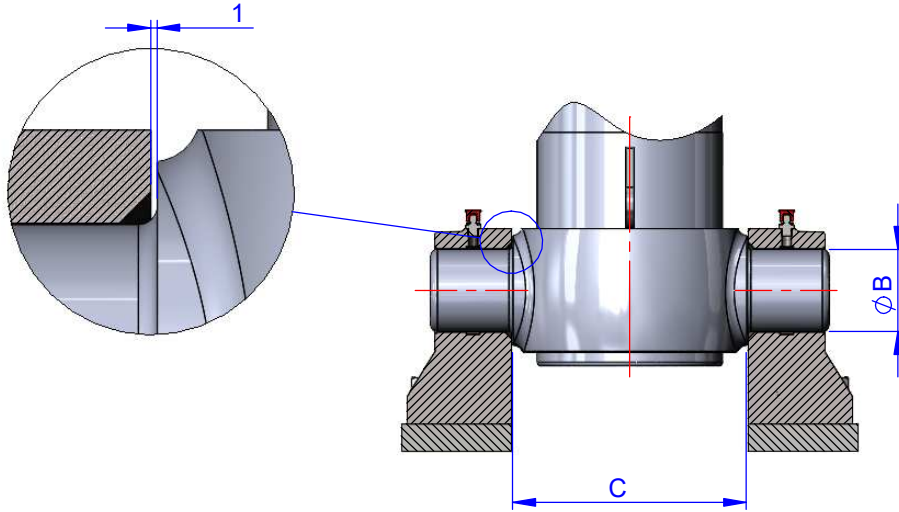
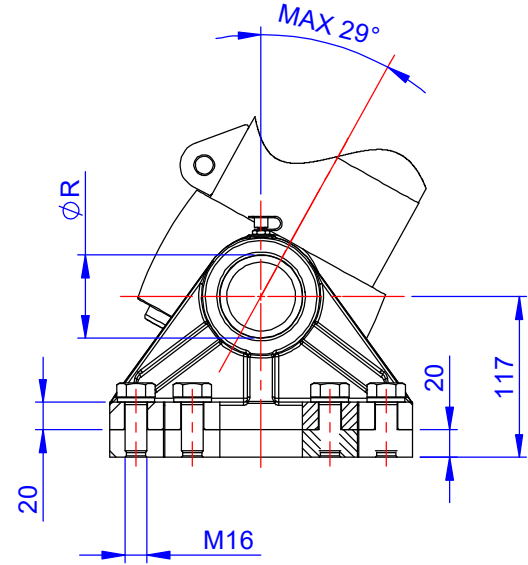
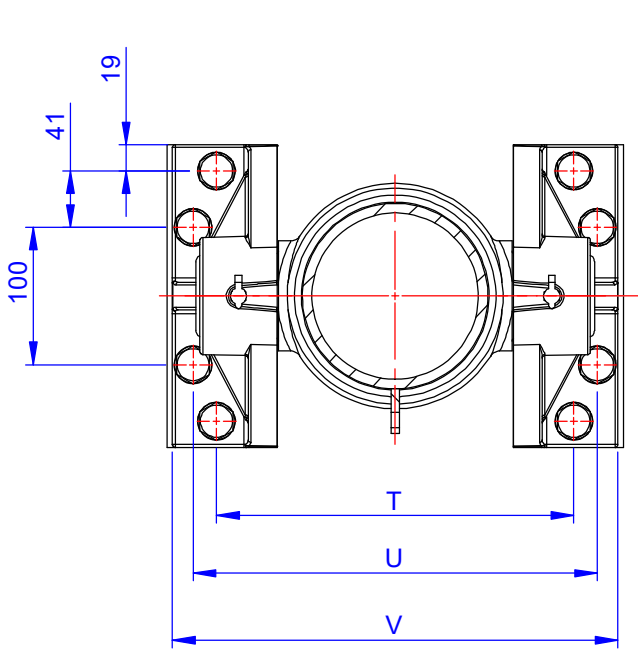
Mail : hidromas@hidromas.com

Address : Büyükkayacık Mah. Konya O.S.B. 3 Nolu Sk No:1/A 42250

SELÇUKLU / KONYA

TÜRKİYE

ŞASE BRAKETLERİ MONTAJ BİLGİLERİ CHASSIS BRACKETS MOUNTING INSTRUCTIONS



CYLINDER TYPE	STOK CODE	C	ØB	X	T	U	V	ØR	Z	TOTAL WEIGHT
43116.....	47000110-0001	170	60	.	260	294	324	60.8	.	~ 17 kg
43135.....		193	60	.	283	317	347	60.8	.	~ 17 kg
43155.....		215	60	.	305	339	369	60.8	.	~ 17 kg
43175.....		240	60	.	330	364	394	60.8	.	~ 17 kg

* Silindirinizin "C" ölçüsü tablo değerleri dışında ise tablo değerleri referans alınamaz.

*

* Braketin standart renk kodu RAL 1036 (Farklı renk isterseniz satış birimizle iletişime geçiniz.)

* Standard bracket is painted with RAL 1036 (

* Kutu içerisinde; bağlantı plakası, civata ve pul bulunmaktadır.

*