



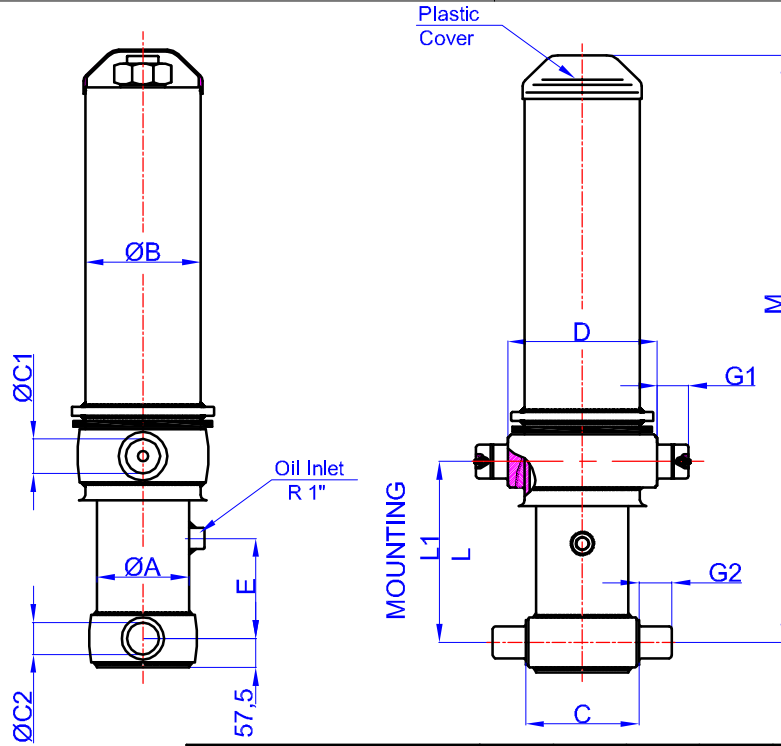
GALİPOĞLU  
**HIDROMAS**

Phone : +90 332 239 08 52 (pbx)  
 Fax : +90 332 239 08 51  
 Mail : hidromas@hidromas.com  
 Address : Büyükkayacık Mah. Konya O.S.B. 3 Nolu Sk No:1/A 42250  
 SELÇUKLU / KONYA  
 TÜRKİYE

**GHS 155 x 4 x 4600 H**

Stock Code : 43155446006

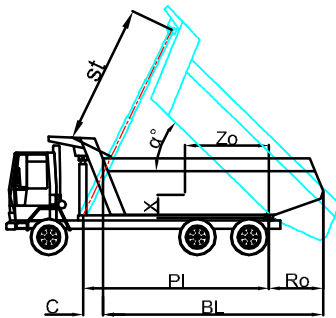
Reference No : 01-001



- A : 175 mm
- B : 242 mm
- C : 215 mm
- C1 : 65 mm
- C2 : 60 mm
- D : 340 mm
- E : 190 mm
- G1 : 60 mm
- G2 : 60 mm
- L : 343 mm
- \*L1 : 373 mm
- M : 1490 mm

\* Inc 30 mm pull out :  
 tolerance +20 -0  
 Hard Chromed all stages  
 Working Pressure : 170 Bar  
 Max. Working Pressure : 190 Bar

STAGE	1	2	3	4	5	6	7	8	TOTAL
EFFECTIVE DIAMETER (mm)	Ø154,5	Ø135	Ø116	Ø98					
STROKE	1150	1150	1150	1150					4600
OIL DISPLACEMENT (L)	23	17,5	13	9,5					71
THRUST AT 170 BAR (TONS)	31	24	18	12					



BL (body length)  
 Ro (rear overhang)  
 Ycog (vert. pos. centre of gravity)  
 PI (Pivot length)  
 $\alpha^\circ = \text{st} \times 60 / \text{PI}$

	5800			5600			5400		
BL	200	500	800	200	500	800	200	500	800
Ro	46	48	51	47	50	54	49	53	56
α°									
Ycog									
600	35	39	46	36	41	49	37	43	53
900	38	45	54	40	48	60	42	51	65
1200	43	51	65	45	56	69	48	60	73
st	4446	4400	4420	4386	4416	4500	4410	4505	4480

Weight : 268,5 Kg

Drawing No : 43155446006-01-001