



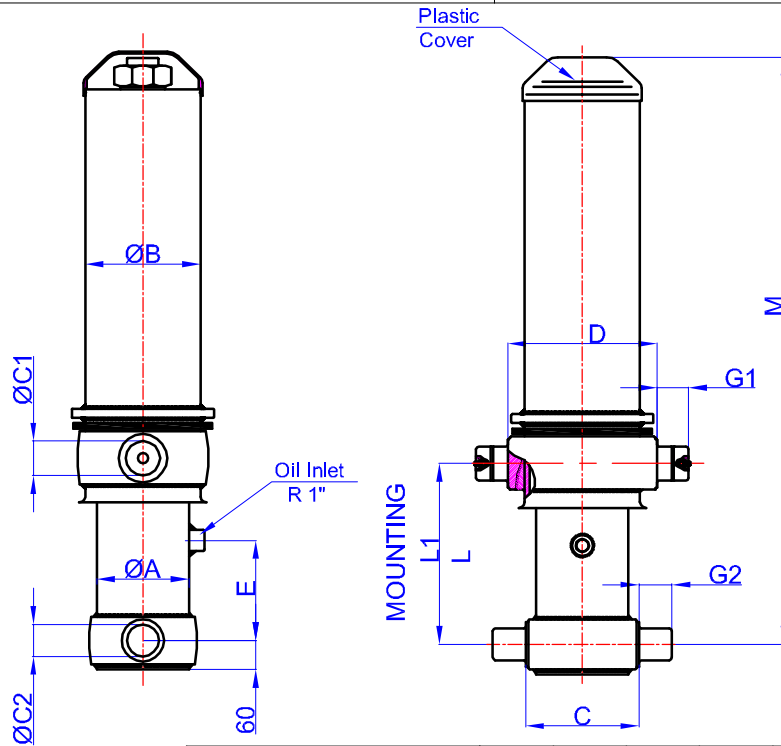
GALİPOĞLU
HIDROMAS

Phone : +90 332 239 08 52 (pbx)
 Fax : +90 332 239 08 51
 Mail : hidromas@hidromas.com
 Address : Büyükkayacık Mah. Konya O.S.B. 3 Nolu Sk No:1/A 42250
 SELÇUKLU / KONYA
 TÜRKİYE

GHS 175 x 5 x 6425 H

Stock Code : 43175564256

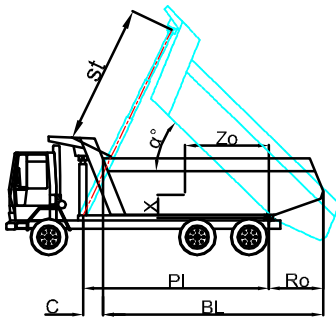
Reference No : 01-001



- A : 197 mm
- B : 242 mm
- C : 240 mm
- C1 : 65 mm
- C2 : 60 mm
- D : 340 mm
- E : 190 mm
- G1 : 60 mm
- G2 : 60 mm
- L : 343 mm
- *L1 : 373 mm
- M : 1635 mm

* Inc 30 mm pull out :
 tolerance +20 -0
 Hard Chromed all stages
 Working Pressure : 170 Bar
 Max. Working Pressure : 190 Bar

STAGE	1	2	3	4	5	6	7	8	TOTAL
EFFECTIVE DIAMETER (mm)	Ø175	Ø154,5	Ø135	Ø116	Ø98				
STROKE	1285	1285	1285	1285	1285				6425
OIL DISPLACEMENT (L)	32,5	25,5	19,5	14,5	10,5				101
THRUST AT 170 BAR (TONS)	40	31	24	18	12				



BL (body length)
 Ro (rear overhang)
 Ycog (vert. pos.
 centre of gravity)
 PI (Pivot length)
 $\alpha^\circ = \frac{st \times 60}{PI}$

BL	8200			8000			7800		
Ro	200	500	800	200	500	800	200	500	800
α°	45	47	49	46	48	50	47	49	52
Ycog									
600	34	37	40	35	37	41	35	38	42
900	36	39	44	37	40	46	38	42	48
1200	39	43	49	40	45	51	41	47	54
st	6150	6188	6206	6133	6160	6166	6110	6125	6240

Weight : -- Kg

Drawing No : 43175564256-01-001