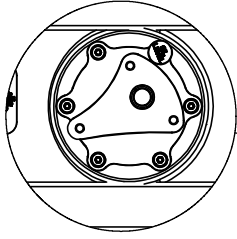
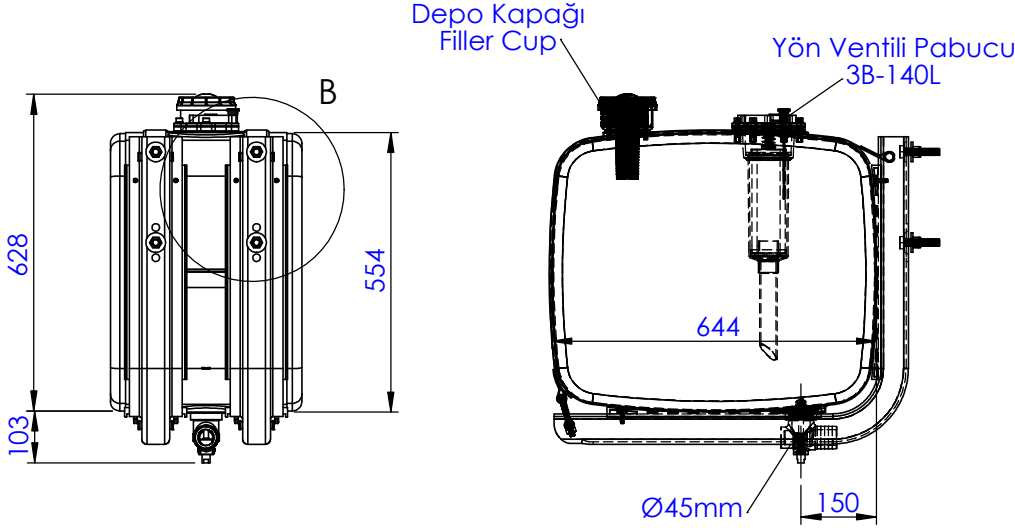
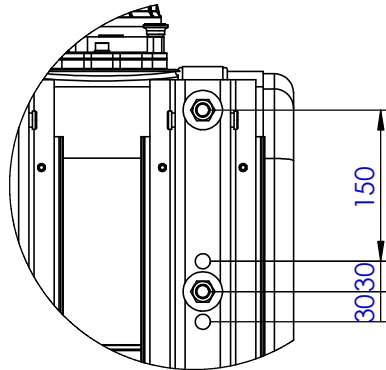
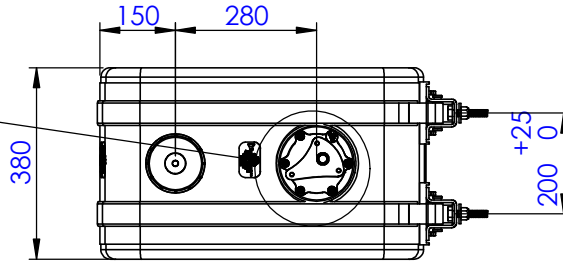


**YAĞ TANK KİTİ / OIL TANK KIT**

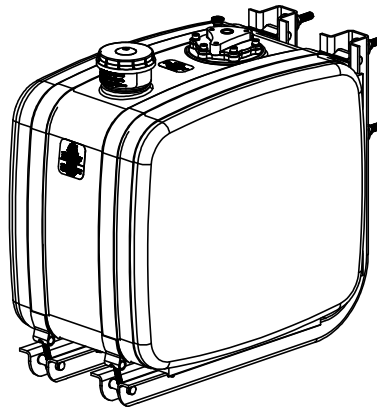
Ürün Kodu / Product Code: 4823335108-0001 (YAĞ TANKI ŞY 108L GD 3B-140(60) (554x644x380))



DETAY A



DETAY B


 Toplam Hacim / Gross Volume: 124L  
 Çalışma Hacmi / Working Volume: 108L  
 Tank Ağırlığı / Weight Tank: -- kg

**Montaj bilgileri:**

Arka sase üzerine montajlı yağ tankı:  
Yağ tankı montajlanmadan önce, gönderilen paketdeki bütün bağlantı elemanları kontrol edilmelidir. Titreşim kauçuklarının yeri şase ile tank ayaklarının arasında olmalıdır. Tank ayaklarında kullanılan bağlantı elemanları eşit miktarda sıkılmalıdır. Tank üzerindeki montajlı parçalar haftada bir kontrol edilmelidir. Kullanılan bağlantı elemanlarında O'ring yoksa mutlaka teflon band veya silikon kullanılmalıdır.

**Dikkate alınacak noktalar:**

Tanka doldurulan yağ, yağ seviyesi ısı göstergesini geçmemelidir. Yağ tankı üzerine kaynak yapılmamalıdır. Yağ tankı hava filitresi ve yağ filitresi kullanım sıklığına göre yılda 2 kez temizlenmelidir.

**Mounting instructions:**

Oil tank rear mounted on chassis  
Before mounting the tank:  
All fittings parts sent in the package should be checked for they can be used. Vibration rubbers should be between the chassis and tank support. All fittings used for tank support should be tightened equally. The fittings mounted on the tank should be checked once a week. If fittings have not O Ring, teflon tape or fluid sealant should be used.

**Attention to the following point:**

Tank oil level should not be higher than max level of indicator.  
Do not make any welding operation on the tank.  
Oil tank air filter and oil filter should be cleaned two times a years.

Firma :

Adet :

Açıklama :

İş Emri No :

Onay / Tarih :