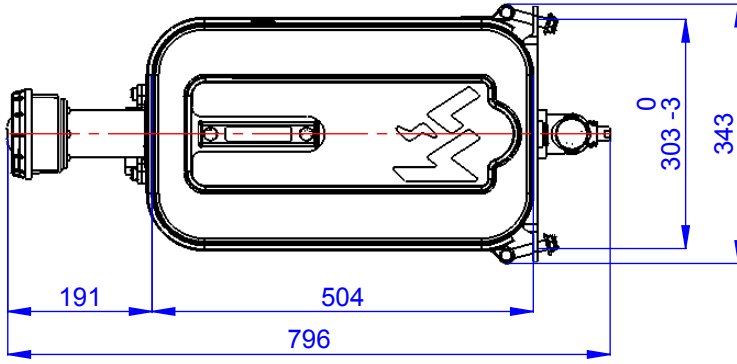


3/4" BSPIT/DİŞİ
for 3b-60/140 dcv



Specifications / Özellikler

Working volume 1 / Çalışma hacmi 1	80 L
Working volume 2 / Çalışma hacmi 2	71 L
Working volume 3 / Çalışma hacmi 3	62 L
Total volume / Toplam hacim	98 L
Suction connection / Emiş hattı çıkışı	Ø45mm for R4 hose
Return line / Geri dönüş hattı	---
Working temperature / Çalışma sıcaklığı	-30°C / +80°C

Paint / Boya

Body, metal strap, support / Gövde, kuşak, ayak	RAL 9005 poliester 80 µ (Min. 60%)
--	--

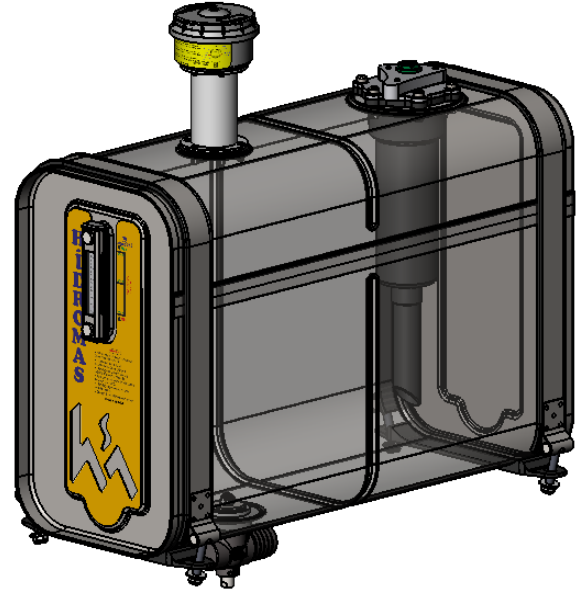
Tightening torque / Sıkma torku (± %10 Nm)

Support / Ayak	---
Metal strap / Kuşak	20

Maintenance / Bakım

Return filter element / Geri dönüş filtre elemanı	Replace twice a year / yılıda 2 defa değiştir.
Air breather filter / Depo kapağı filtresi	

Connection parts torque control / Bağlantı elemanları tork kontrolü	Check once a week / haftada 1 defa kontrol et.
--	---



No	Tarih / Date	İsim / Name	İş emri / Work order	Değişiklikler / Modifications	
1	14.09.2022	S.TUGER		99050364 ve 99050333 stok kodlu etiketler kaldırıldı.99050372 stok kodlu yeni kapak etiketi eklendi.	
	ADI / NAME	TARİH DATE	İMZA SIGN.	Parça Adı / Part Name	Stok kodu / Stock code
	ÇİZEN / DRAWN	S.TUGER	11-01-2022	YAĞ TANKI ŞÜK 80L FGD 3B-140(60) (294x504x750) / OIL TANK CM RLF 3B- 140/60 DCV	483335080- 0012
	KONT./CHECKED	M.YILDIZ	15.09.2022		Op. No. Op. Kodu/Code
	ONAY/APPROVAL	M.YILDIZ	15.09.2022		0000
	ÖN GÖRÜNÜM				
	Değişiklikler Modifications	Açıklama Explanation	Rev. No: -	Rev. Tarihi/Date: 15.09.2022	
			Verilmeyen Toleranslar	Format	Ölçek
			A4	Ağırlık/Weight	31.16 kg
			Malz./Material		
			Yüzey kaplama / Surface coating:		