**Specifications / Özellikler**

Working volume / Çalışma hacmi	195 L
Total volume / Toplam hacim	226 L
Suction connection / Emiş hattı çıkışı	Ø38mm for R4 hose
Return line / Geri dönüş hattı	R1" dişi / 1" bspit
Working temperature	-30°C / +80°C

**Paint / Boya**

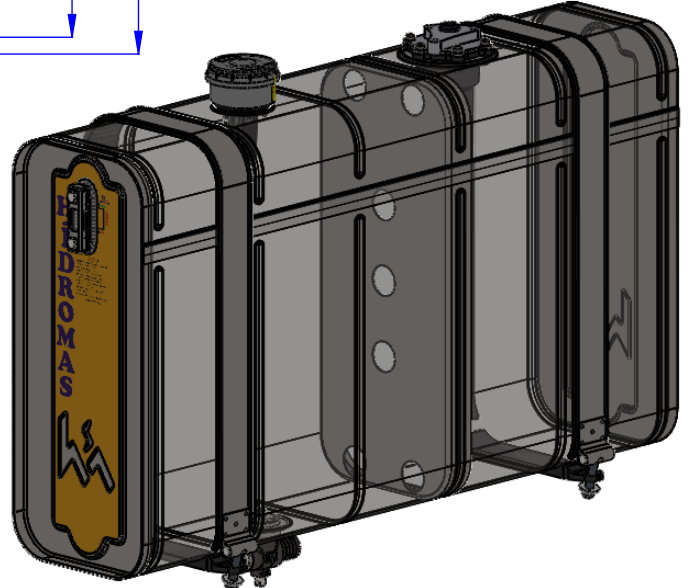
Body, metal strap, support / Gövde, kuşak, ayak	RAL 9005 poliester
	80 µ (Min. 60%)

**Tightening torque / Sıkma torku (± %10 Nm)**

Support / Ayak	---
Metal strap / Kuşak	25

**Maintenance / Bakım**

Return filter element / Geri dönüş filtre elemanı	Replace twice a year / yılıda 2 defa değiştir.
Air breather filter / Depo kapağı filtresi	
Connection parts torque control / Bağlantı elemanları tork kontrolü	Check once a week / haftada 1 defa kontrol et.



No	Tarih / Date	İsim / Name	İş emri / Work order	Değişiklikler / Modifications
1	17.02.2022	E.SİMSEK		99050344 ve 99050333 stok kodlu etiketler kaldırıldı.99050375 stok kodlu yeni kapak etiketi eklendi.
		ADI / NAME	TARİH DATE	İMZA SIGN.
		ÇİZEN / DRAWN	M.YILDIZ	12-12-2018
		KONT./CHECKED	E.SİMSEK	17.2.2022
		ONAY/APPROVAL	M.YILDIZ	2.03.2022
		Parça Adı / Part Name	Stok kodu / Stock code	
		YAĞ TANKI SÜK 195L FGD 3B-200 (294x694x1200) / OIL TANK RM RLF 3B- 200 DCV	4833835195- 0005	
		ÖN GÖRÜNÜM	0000	
		Verilmeyen Toleranslar	Format	Ölçek
			A4	
		Ağırlık/Weight	57.05 kg	
		Malz./Material		
		Yüzey kaplama / Surface coating:		
		Değişiklikler Modifications	Açıklama Explanation	Rev. No: -
				Rev. Tarihi/Date: 2.03.2022